

ДОГОВОР № _____

долевого участия в строительстве многоквартирного жилого дома

г. Тверь

« ____ » _____ 20__ года

Общество с ограниченной ответственностью «Специализированный Застройщик Удача Юго-Запад Капитал» (170518, Тверская обл., Калининский р-н, д. Кривцово, ул. Удачная, д. 3, ИНН/КПП 6950192037/694901001, ОГРН 1166952059570) в лице Директора Прохорова Владимира Сергеевича, действующего на основании Устава, именуемое в дальнейшем «Застройщик», с одной стороны, и

гр. РФ _____, СНИЛС _____
ИНН _____ именуем(ый/ая) в дальнейшем «Участник долевого строительства», с другой стороны,
совместно именуемые стороны, заключили настоящий Договор № ____ долевого участия в строительстве многоквартирного жилого дома от « ____ » _____ 20__ года (далее – «Договор») о нижеследующем:

1. ОБЩИЕ ПОЛОЖЕНИЯ

1.1. Застройщик - юридическое лицо, имеющее на праве собственности земельный участок и привлекающее денежные средства участников долевого строительства в соответствии с настоящим Договором и действующим законодательством Российской Федерации для строительства (создания) на этом земельном участке жилого дома на основании полученного разрешения на строительство.

1.2. Право Застройщика на привлечение денежных средств для строительства (создания) жилого дома с принятием на себя обязательств, после исполнения которых, у Участника долевого строительства возникнет право собственности на квартиру в строящемся (создаваемом) жилом доме, подтверждают следующие документы:

- Свидетельство о государственной регистрации Застройщика серия 69 № 002320419 от 22 апреля 2016 года;
- Свидетельство о постановке на учет в налоговом органе Застройщика от 07 июня 2018 года;
- Разрешение на строительство от «26» декабря 2020 года № 69 – 510305 – 048– 2020 многоквартирного жилого дома;
- Выписка из Единого государственного реестра недвижимости об основных характеристиках и зарегистрированных правах на объект недвижимости на земельный участок от «02» декабря 2020 года.
- Заключение о соответствии застройщика и проектной декларации требованиям, установленным частями 1.1 и 2 статьи 3, статьями 3.2, 20 и 21 Федерального закона от 30 декабря 2004 года № 214-ФЗ «Об участии в долевом строительстве многоквартирных домов и иных объектов недвижимости и о внесении изменений в некоторые законодательные акты Российской Федерации» № 65 от 10 июня 2021 года.

1.3. **Объект долевого строительства (Объект)** – квартира (назначение жилое) и общее имущество, подлежащее передаче Участнику долевого строительства после получения разрешения на ввод в эксплуатацию жилого дома, строящегося (создаваемого) с привлечением денежных средств Участников долевого строительства.

Предварительное описание Объекта долевого строительства согласно проектной документации:

Строительный адрес: Тверская область, Калининский р-н, Бурашевское с/п, д. Володино, ул. Уютная, з/у № 26.

Этаж – 1,2.

Будущий номер квартиры – _____

Общая проектная площадь – 103 кв. м.

Месторасположение Квартиры и основные характеристики «Жилого дома» указаны в Приложении № 1 к настоящему Договору.

Окончательные характеристики Квартиры будут определены после завершения строительства Здания по результатам обмеров Квартиры юридическим лицом, оказывающим услуги в сфере технической инвентаризации и/или кадастрового учета.

Общая площадь (проектная), указанная выше (далее - «Проектная общая площадь Квартиры»), определена на основании проектной документации и состоит из суммы площадей всех частей Квартиры, включая площадь помещений вспомогательного использования, предназначенных для удовлетворения гражданами бытовых и иных нужд, связанных с их проживанием в Квартире, за исключением балконов, лоджий, веранд и террас (при их наличии).

Общая площадь (фактическая) (далее – «Фактическая общая площадь Квартиры»), состоящая из суммы площадей всех частей Квартиры, включая площадь помещений вспомогательного использования, предназначенных для удовлетворения гражданами бытовых и иных нужд, связанных с проживанием в Квартире, за исключением балконов, лоджий, веранд и террас (при их наличии), подлежит определению после окончания строительства Здания по результатам обмеров Квартиры юридическим лицом, оказывающим услуги в сфере технической инвентаризации и/или кадастрового учета. Участник уведомлен и согласен с тем, что Фактическая общая площадь Квартиры на момент передачи Квартиры Участнику будет отличаться от Проектной общей площади Квартиры в большую или в меньшую сторону. Фактическая общая площадь Квартиры используется для определения окончательной Цены Договора в случае, предусмотренном п.3.4. Договора, и для проведения Сторонами взаиморасчетов на основании п.3.5. Договора. Сторонами допускается отклонение Фактической общей площади Квартиры от Проектной общей площади Квартиры (как в большую, так и в меньшую сторону) не более чем на 5% (Пять процентов). Изменение площади Квартиры в указанных пределах не является нарушением условий Договора со стороны Застройщика. План Квартиры, отображающий в графической форме расположение по отношению друг к другу частей Квартиры: комнат, помещений вспомогательного использования, лоджий, веранд, балконов, террас (при их наличии) (далее - «Планировка Квартиры»), местоположение Квартиры на этаже Здания и техническое описание Квартиры на момент передачи Участнику содержатся в Приложении №1 к Договору.

1.4. **Участник долевого строительства (Участник)** - гражданин, вносящий Застройщику денежные средства для строительства жилого дома на условиях настоящего Договора.

1.5. Наследники Участника долевого строительства имеют права, предусмотренные настоящим Договором.

1.6. Банк – банк (эскроу-агент), осуществляющий открытие счета эскроу, учет и блокирование денежных средств, полученных от являющегося владельцем счета Участника в счет уплаты Цены Договора, передачу денежных средств Застройщику в соответствии с договором счета эскроу.

Сведения о Банке: Публичное акционерное общество «Сбербанк России» (ПАО Сбербанк)

Место нахождения: 117997 г. Москва, ул. Вавилова, д.19

Адрес электронной почты: Escrow_Sberbank@sberbank.ru

Номер телефона: 8-800-707-00-70 доб. 60992851.

1.7. Договор счета эскроу – договор счета эскроу, заключенный между Банком и Участником для учета и блокирования денежных средств Участника, в целях передачи их Застройщику.

1.8. Счет эскроу – счет Участника для расчетов по Договору, открываемый в порядке, предусмотренном условиями Банка и в соответствии с Законом № 214-ФЗ.

2. ПРЕДМЕТ ДОГОВОРА

2.1. По настоящему Договору Застройщик обязуется в предусмотренный Договором срок своими силами и (или) с привлечением других лиц построить (создать) жилой дом *на земельном участке с кадастровым номером 69:10:0000025:7325* общей площадью 2807 кв. м. и после получения разрешения на ввод в эксплуатацию этого объекта передать Объект долевого строительства Участнику долевого строительства, а именно – *жилое помещение – Квартира, этаж 1,2, с условным номером _____, общей проектной площадью 103 кв. м. в многоквартирном жилом доме по строительному адресу: Тверская область, Калининский р-н, Бурашевское с/п,*

д.Володино, ул. Уютная, з/у № 26, а Участник долевого строительства обязуется оплатить обусловленную цену Договора и принять Объект долевого строительства по акту приема-передачи.

2.2. Настоящий Договор подлежит государственной регистрации и считается заключенным с момента такой регистрации.

2.3. Срок сдачи объекта в эксплуатацию (окончание строительства) Застройщиком – 2 квартал 2022 года. Срок передачи объекта Участнику долевого строительства: в течение шести месяцев после сдачи объекта в эксплуатацию. Возможна досрочная передача Объекта долевого строительства.

2.4. Гарантийный срок на Объект долевого строительства (за исключением технологического и инженерного оборудования) составляет 5 (Пять) лет со дня передачи объекта долевого строительства. Гарантийный срок на технологическое и инженерное оборудование, входящее в состав передаваемого участнику долевого строительства Объекта долевого строительства, составляет 3 (Три) года. Указанный гарантийный срок исчисляется со дня подписания первого акта приема-передачи или иного документа о передаче Объекта долевого строительства.

2.5. В случае смерти гражданина - Участника долевого строительства его права и обязанности по Договору переходят к наследнику или наследникам. Существующие на день открытия наследства Участника долевого строительства имущественные права и обязанности, основанные на Договоре, входят в состав наследства Участника долевого строительства.

2.6. Наследник или наследники вступают в Договор на основании свидетельства о праве на наследство. Наследник уведомляет Застройщика о вступлении в Договор с приложением нотариально заверенной копии свидетельства о праве на наследство. После вступления в Договор наследник становится новым участником долевого строительства.

2.7. Исполнение обязательств Застройщика обеспечивается в порядке, предусмотренном ст. ст. 13-15 Федерального Закона от 30.12.2004 № 214-ФЗ «Об участии в долевом строительстве многоквартирных домов и иных объектов недвижимости и о внесении изменений в некоторые законодательные акты Российской Федерации».

3. ЦЕНА ДОГОВОРА

3.1. Цена Договора - размер денежных средств, подлежащих оплате Участником долевого строительства для строительства (создания) Объекта долевого строительства и расходовемых на возмещение затрат на строительство (создание) Объекта долевого строительства и на оплату услуг Застройщика.

3.2. Цена Договора составляет _____ (_____) рублей.

3.3. Цена договора, указанная в п. 3.2, включает в себя денежные средства на возмещение затрат по строительству (созданию) Объекта долевого строительства в размере 90% (Девяносто процентов) от Цены Договора, что составляет _____ (_____) рублей и денежные средства на оплату услуг Застройщика в размере 10% (Десять процентов) от Цены Договора, что составляет _____ (_____) рублей.

3.4. Цена Договора изменяется в случае, если Фактическая общая площадь Квартиры, установленная (определенная) после окончания строительства Здания юридическим лицом, оказывающим услуги в сфере технической инвентаризации и/или кадастрового учета, будет больше или меньше Проектной общей площади Квартиры более чем на 2 (два) кв.м.

В указанном случае Цена Договора рассчитывается по формуле:

$P_d = P_1 \times S$, где

P_d - Цена Договора;

P_1 – цена одного квадратного метра Фактической общей площади Квартиры (далее – «Цена единицы Фактической общей площади Квартиры»), которая признается равной цене одного квадратного метра Проектной площади Квартиры и не подлежит изменению Сторонами в одностороннем порядке;

S – Фактическая общая площадь Квартиры. В случае отклонения Фактической общей площади Квартиры от Проектной общей площади Квартиры (как в большую, так и в меньшую сторону) не более чем на 2 (два) кв. м включительно, Стороны доплат или возврата Цены Договора не производят.

3.5. При изменении Цены Договора по основанию, предусмотренному п. 3.4. Договора, Стороны производят взаиморасчеты в следующем порядке:

3.5.1. В случае, если Фактическая общая площадь Квартиры окажется больше Проектной общей площади Квартиры, Участник долевого строительства осуществляет доплату денежной суммы, составляющей разницу между Фактической общей площадью Квартиры и Проектной общей площадью Квартиры, умноженную на Цену единицы Фактической общей площади Квартиры. Доплата осуществляется Участником долевого строительства в течение 5 (Пяти) рабочих дней со дня получения соответствующего уведомления от Застройщика, но не позднее дня подписания Сторонами акта приема-передачи.

3.5.2. В случае, если Фактическая общая площадь Квартиры окажется меньше Проектной общей площади Квартиры, Застройщик обязуется осуществить возврат Участнику долевого строительства денежной суммы, составляющей разницу между Проектной общей площадью Квартиры и Фактической общей площадью Квартиры, умноженную на Цену единицы Фактической общей площади Квартиры. Возврат осуществляется Застройщиком путем перечисления денежных средств на банковский счет Участника долевого строительства, реквизиты которого Участник долевого строительства предоставит Застройщику в письменном виде, не позднее 5 (Пяти) рабочих дней со дня получения Застройщиком реквизитов Участника долевого строительства, но в любом случае не позднее подписания Сторонами акта приема-передачи. При осуществлении возврата Застройщик вправе удержать сумму неустойки (пени), иных платежей (при их наличии), предусмотренных Договором и (или) действующим законодательством.

3.5.3. При передаче Квартиры Участнику долевого строительства и подписании соответствующего акта приема-передачи в соответствии с условиями Договора, Стороны подписывают Акт об окончательных взаиморасчетах, в котором фиксируется уточненная в соответствии с п.3.5.1., п. 3.5.2. Цена Договора.

3.6. В Цену Договора не включены расходы Участника долевого строительства по оплате государственной пошлины за регистрацию настоящего Договора и оформление права собственности Участника долевого строительства на Квартиру, а также расходы на оплату услуг третьих лиц по регистрации Договора и права собственности Участника долевого строительства на Квартиру, в случае их привлечения Участником долевого строительства.

3.7. Оплата цены Договора производится в течение 5 (Пяти) банковских дней с даты государственной регистрации настоящего Договора в Управлении Федеральной службы государственной регистрации, кадастра и картографии по Тверской области путем внесения денежных средств на Счет эскроу, открытый в Банке.

Открытие Счета эскроу осуществляется Участником в следующем порядке:

3.7.1. Одновременно с подписанием настоящего Договора Стороны составляют индивидуальные условия Договора счета эскроу по форме, утвержденной Банком.

3.7.2. В течение 1 (одного) рабочего дня с момента подписания настоящего Договора Застройщик обязуется передать подписанные индивидуальные условия Договора счета эскроу в Банк.

3.7.3. Условия Договора счета эскроу определяются индивидуальными условиями Договора счета эскроу, общими условиями Договора счета эскроу, утвержденными Банком, а также Законом № 214-ФЗ, Гражданским кодексом Российской Федерации и иными нормативно-правовыми актами, действующими на территории Российской Федерации. При этом Стороны определили срок окончания срока условного депонирования денежных средств на Счете эскроу – 6 (Шесть) месяцев с даты ввода объекта в эксплуатацию, определяемой как последняя дата квартала ввода в эксплуатацию, указанного в проектной декларации.

Депонируемая сумма _____ рублей.

3.7.4. Факт заключения Договора счета эскроу и открытия Счета эскроу подтверждается соответствующим уведомлением Банка.

3.7.5. В течение 2 (двух) рабочих дней с момента передачи индивидуальных условий Договора счета эскроу вместе с экземпляром Договора в Банк Участник обязуется получить уведомление Банка о заключении Договора счета эскроу и об открытии Счета эскроу и передать его Застройщику.

3.7.6. Обязательство Участника по открытию Счета эскроу считается исполненным с момента получения Застройщиком уведомления Банка о заключении Договора счета эскроу и об открытии Счета эскроу.

3.7.7. Датой исполнения обязанности Участника по оплате признается дата зачисления денежных средств на Счет эскроу согласно выписке банка, обслуживающего Счет эскроу. Участник обязан уведомить Застройщика об исполнении своего обязательства по оплате в письменном виде в течение 1 (одного) рабочего дня с момента зачисления денежных средств на Счет эскроу.

3.7.8. Условия совершения операции по Счету эскроу, в том числе условия передачи депонируемой суммы Застройщику, условия возврата депонируемой суммы Участнику, условия прекращения действия Договора счета эскроу и закрытия Счета эскроу определяются общими условиями Договора счета эскроу, утвержденными Банком, а также Законом № 214-ФЗ, Гражданским кодексом Российской Федерации и иными нормативно-правовыми актами, действующими на территории Российской Федерации.

3.8. Стоимость квартиры предусматривает проведение общестроительных, отделочных, специальных работ в объеме, согласно Приложения №1к Договору.

3.9. Стороны пришли к соглашению, что в случае, если площадь передаваемой квартиры будет отличаться от площади, указанной в п. 2.1 настоящего Договора, это не будет являться ухудшением качества квартиры и существенным изменением размеров квартиры. Стороны согласны, что применение организацией, осуществляющей кадастровую деятельность в отношении объектов недвижимости коэффициента, отличающегося от примененного при указании проектной площади, не является существенным изменением условий Договора и пересчета стоимости квартиры в случае изменения фактической площади осуществляется в общем порядке, предусмотренном пунктами 3.4. и 3.5. настоящего Договора.

3.10. Стороны допускают, что площадь отдельных комнат, кухни и других помещений может быть уменьшена или увеличена за счет, соответственно, увеличения или уменьшения других помещений квартиры, в результате возникновения неизбежной погрешности при проведении строительно-монтажных работ. Стороны пришли к соглашению, что такие отклонения считаются допустимыми, то есть не являются нарушением требований о качестве квартиры.

3.11. Все платежи по Договору осуществляется в российских рублях.

3.12. В Цену Договора не включены следующие расходы, которые Участник долевого строительства обязан оплатить и/или возместить Застройщику в течение 5 (Пяти) рабочих дней с момента получения письменного требования от Застройщика, а именно убытки, причиненные Застройщику в связи с уклонением или необоснованным отказом Участника долевого строительства от приемки Объекта долевого строительства, в том числе расходы на проведение строительной экспертизы.

4. ОБЯЗАТЕЛЬСТВА СТОРОН

4.1. Застройщик обязуется:

4.1.1. Добросовестно выполнить свои обязательства по Договору.

4.1.2. Зарегистрировать настоящий Договор в установленном законом порядке.

4.1.3. В случае если строительство (создание) жилого дома не может быть завершено в предусмотренный Договором срок, Застройщик не позднее чем за 2 (Два) месяца до истечения указанного срока обязан направить Участнику долевого строительства соответствующую информацию и предложение об изменении срока передачи Объекта долевого строительства. Изменение предусмотренного Договором срока передачи Застройщиком Объекта долевого строительства Участнику долевого строительства оформляется дополнительным соглашением.

4.1.4. Получить в установленном порядке разрешение на ввод в эксплуатацию Объекта долевого строительства.

4.1.5. Передать Участнику долевого строительства Объект долевого строительства, качество которого соответствует условиям Договора либо - при отсутствии или неполноте условий такого Договора - требованиям технических регламентов, проектной документации и градостроительных регламентов, а также иным обязательным требованиям, предусмотренным законодательством Российской Федерации, Стороны пришли к соглашению о том, что свидетельством надлежащего и качественного исполнения обязательств Застройщика по настоящему Договору, связанных со строительством (созданием) Объекта долевого строительства является Разрешение на ввод в эксплуатацию Жилого дома, выданное в установленном законодательством РФ порядке.

4.2. Участник долевого строительства обязуется:

4.2.1. Представить на дату подписания настоящего Договора Застройщику подлинники и ксерокопии документов, удостоверяющих личность или их нотариально заверенные переводы. В случае изменения почтовых, платежных и других реквизитов не позднее 3 (Трех) рабочих дней известить об этом Застройщика путем направления на его юридический адрес заказного письма.

4.2.2. Приступить к приемке Объекта долевого строительства по Акту приема-передачи в течение 7 (Семи) рабочих дней с момента получения уведомления Застройщика о готовности Объекта к передаче.

4.2.3. В случае обнаружения недостатков Объекта долевого строительства или жилого дома немедленно заявить об этом Застройщику. В случае, если указанные недостатки делают квартиру непригодной для предусмотренного Договором использования, по требованию Участника долевого строительства Застройщик составляет Акт осмотра квартиры с указанием выявленных недостатков и срок их устранения Застройщиком. В течение 2 (Двух) рабочих дней с момента устранения недостатков, Участник долевого строительства обязуется подписать Акт приема-передачи квартиры.

4.2.4. В случае уклонения Участником долевого строительства от принятия Объекта долевого строительства, Застройщик вправе по истечении 10 (Десяти) календарных дней с момента наступления срока, указанного в п. 4.2.3. в одностороннем порядке подписать Акт приема-передачи квартиры. При этом риск случайной гибели, порчи или повреждения квартиры считаются перешедшими к Участнику долевого строительства с момента подписания указанного Акта. Указанные меры могут применяться только в случае, если Застройщик обладает сведениями о получении Участником долевого строительства сообщения в соответствии с ч. 4 ст. 8 Федерального Закона от 30.12.2004 № 214-ФЗ «Об участии в долевом строительстве многоквартирных домов и иных объектов недвижимости и о внесении изменений в некоторые законодательные акты Российской Федерации», либо оператором почтовой связи заказное письмо возвращено с сообщением об отказе участника долевого строительства от его получения или в связи с отсутствием участника долевого строительства по указанному им почтовому адресу.

4.2.5. Оформить право собственности на квартиру согласно действующему законодательству РФ не позднее 60 (Шестидесяти) календарных дней с момента подписания Акта приема-передачи квартиры.

4.2.6. С даты подписания Сторонами Акта приема-передачи квартиры пропорционально своей доле в Объекте долевого строительства оплачивать услуги по содержанию квартиры и общего имущества в Объекте долевого строительства, а также оплачивать все расходы по коммунальным и другим эксплуатационным услугам (услугам обслуживания), в том числе водо-, тепло-, электроснабжению, горячему водоснабжению, канализации, и другие услуги.

4.2.7. Не производить перепланировку квартиры до регистрации перехода права собственности на нее. В случае нарушения установленного в настоящем пункте обязательства Участник долевого строительства несет все убытки (в том числе штрафные санкции, неустойки и прочее), возникшие по этой причине у Застройщика в сроки и объеме, указанные в соответствующей претензии.

4.2.8. По окончании срока действия Договора и оформления прав собственности на Объект долевого строительства, собственник вправе производить переустройства (перепланировки) в квартире только в порядке, установленном законодательством РФ.

4.3. Обязательства Застройщика считаются исполненными с момента подписания Сторонами акта приема-передачи.

4.4. Обязательства Участника долевого строительства считаются исполненными с момента уплаты в полном объеме денежных средств в соответствии с Договором и подписания Сторонами акта приема-передачи.

4.5. Незамедлительно уведомить Застройщика в письменном виде (заказным письмом с уведомлением и описью вложения) в десятидневный срок с момента изменения об изменении почтового адреса, банковских и других реквизитов, других обстоятельствах и фактах, способных повлиять на выполнение обязательств по настоящему Договору. В случае неисполнения указанной обязанности Участник долевого строительства в полном объеме несет ответственность за наступившие в связи с этим неблагоприятные последствия, а все действия, совершенные Застройщиком по указанным в настоящем Договоре реквизитам или измененным реквизитам, сообщенным Участником долевого строительства, считаются совершенными Застройщиком надлежащим образом.

5. ПРАВА СТОРОН

5.1. Застройщик вправе:

5.1.1. Оказать Участнику долевого строительства содействие в регистрации права собственности на Объект долевого строительства.

5.1.2. Вносить изменения и дополнения в проект Объекта долевого строительства.

5.2. Участник долевого строительства вправе:

5.2.1. Обратиться в орган, осуществляющий государственную регистрацию прав на недвижимое имущество и сделок с ним, с Заявлением о государственной регистрации права собственности на Объект долевого строительства после подписания Застройщиком и им самим акта приема-передачи.

5.2.2. Назначить Застройщику новый срок, если он нарушил сроки выполнения работ.

5.2.3. Только после передачи Застройщиком Объекта по акту приема-передачи Участник долевого строительства вправе производить на Объекте дополнительные, не предусмотренные настоящим Договором работы (отделочные и т.д.).

5.3. Участник долевого строительства не вправе:

5.3.1. Изменять конструктивные элементы в строящемся Объекте, а также производить в Квартире дополнительные работы, не предусмотренные настоящим Договором, в том числе производить замену входной двери до момента подписания акта приема-передачи.

5.3.2. В случае если Участником долевого строительства были произведены изменения конструктивных элементов или производство указанных работ, Участник долевого строительства обязан своими силами и за свой счет в течение 10 (Десяти) рабочих дней с момента получения соответствующего требования Застройщика вернуть Объект в первоначальное состояние и уплатить Застройщику штраф в размере 10 % (Десяти процентов) от цены, указанной в п. 3.2. настоящего Договора. В случае нарушения срока, установленного настоящим пунктом, Застройщик вправе самостоятельно привести Объект в первоначальное состояние, при этом помимо штрафа, установленного настоящим пунктом, Участник долевого строительства обязан возместить Застройщику убытки, вызванные приведением Объекта в первоначальное состояние.

6. ОТВЕТСТВЕННОСТЬ СТОРОН

6.1. В случае неисполнения или ненадлежащего исполнения обязательств по Договору Сторона, не исполнившая своих обязательств или ненадлежащим образом исполнившая свои обязательства, обязана возместить другой Стороне причиненные убытки в соответствии с ФЗ № 214-ФЗ и действующим законодательством Российской Федерации.

6.2. Оплата штрафных санкций не освобождает Стороны от исполнения принятых на себя обязательств по настоящему Договору.

6.3. В случае нарушения Участником долевого строительства обязательств, предусмотренных п.п. 4.2.2 настоящего Договора, Застройщик освобождается от ответственности за несвоевременное уведомление об изменении и исполнении условий настоящего Договора и не оплачивает неустойки, штрафы, пени и пр. В случае наличия оснований для одностороннего отказа Застройщика от исполнения договора, Застройщик вправе расторгнуть Договор не ранее чем через 30 (Тридцать) календарных дней после направления в письменной форме Участнику долевого строительства предупреждения о необходимости погашения им задолженности по оплате цены Договора и о последствиях неисполнения такого требования. При неисполнении Участником долевого строительства такого требования и при наличии у Застройщика сведений о получении Участником долевого строительства предупреждения о необходимости погашения им задолженности по оплате цены Договора и о последствиях неисполнения такого требования либо при возврате заказного письма оператором почтовой связи с сообщением об отказе Участника долевого строительства от его получения или в связи с отсутствием Участника долевого строительства по указанному им почтовому адресу, Застройщик имеет право в одностороннем внесудебном порядке отказаться от исполнения Договора. В случае одностороннего отказа Застройщика от исполнения Договора в вышеуказанном порядке, возврат средств, внесенных Участником долевого строительства в соответствии с Договором, осуществляется в следующем порядке: Участник долевого строительства обязуется предоставить эскроу-агенту сведения о погашении записи о государственной регистрации Договора. В этом случае денежные средства со счета эскроу, на основании полученных уполномоченным банком сведений о погашении записи о государственной регистрации договора участия в долевом строительстве, подлежат возврату Участнику долевого строительства.

7. ГАРАНТИИ КАЧЕСТВА

7.1. Объект долевого строительства должен соответствовать указанным в Договоре и Приложениях к нему характеристикам, а также требованиям технических регламентов, проектной документации и градостроительных регламентов, а также иным обязательным требованиям, установленным действующим законодательством Российской Федерации.

7.2. В случае если Объект долевого строительства построен (создан) Застройщиком с отступлениями от условий Договора, приведшими к ухудшению качества такого Объекта, или с иными недостатками, которые делают его непригодным для предусмотренного Договором использования, Участник долевого строительства вправе потребовать от Застройщика безвозмездного устранения недостатков в разумный срок.

При этом Стороны пришли к соглашению о том, что указанное в настоящем пункте требование об устранении недостатков:

- подписывается Участником долевого строительства лично или представителем, надлежаще уполномоченным нотариальной доверенностью;

- направляется Застройщику в письменном виде по адресу, указанному в настоящем Договоре;

- должно содержать информацию о выявленном несоответствии со ссылкой на положение настоящего Договора и/или норму Закона, по отношению к которому выявлено несоответствие;

- должно содержать установленный Участником долевого строительства разумный срок устранения недостатков не менее 45 (Сорока пяти) календарных дней с даты получения данного требования Застройщиком;

- при несоблюдении указанных выше условий требование считается необоснованным, не подлежит рассмотрению Застройщиком и не считается предъявленным Участником долевого строительства.

7.3. Участник долевого строительства вправе предъявить Застройщику требования в связи с ненадлежащим качеством Объекта долевого строительства при условии, если такое качество выявлено в течение гарантийного срока и подтверждено документально.

7.4. Застройщик не несет ответственности за недостатки (дефекты) Объекта долевого строительства, обнаруженные в течение гарантийного срока, если докажет, что они произошли вследствие нормального износа такого Объекта долевого строительства или

входящих в его состав элементов отделки, систем инженерно-технического обеспечения, конструктивных элементов, изделий, нарушения требований технических регламентов, градостроительных регламентов, иных обязательных требований к процессу эксплуатации Объекта долевого строительства или входящих в его состав элементов отделки, систем инженерно-технического обеспечения, конструктивных элементов, изделий либо вследствие ненадлежащего их ремонта, проведенного самим Участником долевого строительства или привлеченными им третьими лицами, а также если недостатки (дефекты) Объекта долевого строительства возникли вследствие нарушения предусмотренных предоставленной Участником долевого строительства инструкции по эксплуатации Объекта долевого строительства правил и условий эффективного и безопасного использования Объекта долевого строительства, входящих в его состав элементов отделки, систем инженерно-технического обеспечения, конструктивных элементов, изделий.

8. ПЕРЕДАЧА ОБЪЕКТА ДОЛЕВОГО СТРОИТЕЛЬСТВА

8.1. Датой окончания строительства считается дата выдачи Разрешения на ввод Объекта долевого строительства в эксплуатацию.

8.2. Участник долевого строительства, получивший сообщение Застройщика о завершении строительства (создании) жилого дома в соответствии с Договором и готовности Объекта долевого строительства к передаче, обязан приступить к его принятию в течение 7 (Семи) рабочих дней со дня получения указанного сообщения.

8.3. В случае, если строительство Объекта долевого строительства не может быть завершено в предусмотренный Договором срок, Застройщик не позднее, чем за два месяца до истечения указанного срока обязан направить Участнику долевого строительства по реквизитам, указанным в настоящем Договоре соответствующую информацию и предложение об изменении условий настоящего Договора. Такое изменение осуществляется путем подписания Сторонами дополнительного соглашения к настоящему Договору в соответствии со ст. 452 ГК РФ в срок, не превышающий 14 (Четырнадцать) календарных дней с момента направления Застройщиком соответствующего уведомления Участнику долевого строительства.

8.4. В случае, если строительство будет завершено ранее срока, предусмотренного настоящим Договором, Застройщик вправе досрочно передать квартиру Участнику долевого строительства по Акту приема-передачи после его уведомления по почте заказным письмом с описью вложения и уведомление о вручении по указанному в настоящем Договоре реквизитам (почтовым адресам) или вручить лично под расписку Участнику долевого строительства.

8.5. Застройщик не менее чем за месяц до наступления, установленного настоящим Договором срока передачи Объекта долевого строительства, обязан направить Участнику долевого строительства сообщение о завершении строительства Объекта и о готовности Объекта долевого строительства к передаче. Сообщение должно быть направлено по почте заказным письмом с описью вложения и уведомлением о вручении по указанному в настоящем Договоре Участнику долевого строительства почтовому адресу или вручено Участнику долевого строительства лично под расписку.

8.6. Участник долевого строительства, получивший сообщение Застройщика о завершении строительства Объекта долевого строительства и готовности квартиры к передаче, обязан в течение 7 (Семи) рабочих дней с момента получения сообщения о принятии Объекта долевого строительства по акту приема-передачи принять квартиру.

9. УСТУПКА ПРАВ ТРЕБОВАНИЙ ПО ДОГОВОРУ

9.1. Уступка Участником долевого строительства прав требований по договору иному лицу допускается по письменному согласию Застройщика только после выполнения своих обязательств по оплате цены Договора в полном объеме.

9.2. В случае неуплаты Участником долевого строительства цены договора уступка Участником долевого строительства права требования по договору иному лицу допускается только после получения письменного согласия Застройщика одновременно с переводом долга на нового участника долевого строительства.

9.3. Уступка Участником долевого строительства прав требований по договору иному лицу допускается с момента государственной регистрации настоящего договора до момента подписания сторонами Акта приема-передачи объекта долевого строительства.

9.4. В случае уступки Участником, являющимся владельцем Счета эскроу, прав требований по Договору или перехода таких прав требований по иным основаниям, в том числе в порядке универсального правопреемства или при обращении взыскания на имущество должника, к новому участнику долевого строительства с момента государственной регистрации соглашения (договора), на основании которого производится уступка прав требований Участника по Договору, или с момента перехода по иным основаниям прав требований по Договору переходят все права и обязанности по Договору счета эскроу, заключенному Участником.

10. ОСВОБОЖДЕНИЕ ОТ ОТВЕТСТВЕННОСТИ (ФОРС-МАЖОР)

10.1. Сторона, не исполнившая или ненадлежащим образом исполнившая свои обязательства по Договору при выполнении его условий, несет ответственность, если не докажет, что надлежащее исполнение обязательств оказалось невозможным вследствие непреодолимой силы (форс-мажор), т.е. чрезвычайных и непредотвратимых обстоятельств при конкретных условиях конкретного периода времени.

10.2. К обстоятельствам непреодолимой силы Стороны настоящего Договора отнесли явления стихийного характера (землетрясение, наводнение, удар молнии, оползень и т.п.), температуру, силу ветра и уровень осадков в месте исполнения обязательств по Договору, препятствующие нормальным условиям деятельности; пожары, техногенные катастрофы, произошедшие не по вине Сторон; нормативные и ненормативные акты органов власти и управления, а также их действия или бездействие, препятствующие выполнению Сторонами условий настоящего Договора; забастовки, организованные в установленном законом порядке, боевые действия, террористические акты и другие обстоятельства, которые выходят за рамки разумного контроля Сторон.

10.3. При этом срок выполнения обязательств отодвигается соразмерно времени, в течение которого действовали обстоятельства или последствия, вызванные этими обстоятельствами.

10.4. Если форс-мажорные обстоятельства длятся более 2 (Двух) месяцев, Стороны имеют право расторгнуть Договор до истечения срока его действия.

10.5. Сторона, на территории которой случились обстоятельства непреодолимой силы, обязана в течение 5 (Пяти) рабочих дней со дня прекращения обстоятельств известить другую Сторону в письменной форме о характере непреодолимой силы, степени разрушения и их влиянии на исполнение Договора в письменной форме.

10.6. Если другая Сторона заявит претензию по этому поводу, то Сторона, подвергающаяся действию обстоятельств непреодолимой силы, освобождается от ответственности по свидетельству, выданному Торговой палатой.

11. СРОК ДЕЙСТВИЯ, РАСТОРЖЕНИЕ И ИЗМЕНЕНИЕ ДОГОВОРА.

11.1. Договор вступает в силу с даты его государственной регистрации и действует до момента полного исполнения Сторонами своих обязательств по настоящему Договору.

11.2. Расторжение настоящего Договора осуществляется в порядке, предусмотренном действующим законодательством РФ.

11.3. В случае расторжения настоящего Договора, в связи с невозможностью представления Участником долевого строительства документов, необходимых для государственной регистрации указанного Договора в течение 15 (Пятнадцати) рабочих дней с даты подписания Договора по вышеуказанным основаниям, Участник долевого строительства уплачивает Застройщику штраф в размере 10% (Десяти процентов) от цены Договора.

11.4. При наступлении оснований для возврата Участнику долевого строительства денежных средств со счета эскроу (в том числе в случае расторжения/прекращения/отказа от исполнения Договора сторонами), денежные средства со счета эскроу подлежат возврату участнику долевого строительства в соответствии с условиями договора счета эскроу.

12. ЗАКЛЮЧИТЕЛЬНЫЕ ПОЛОЖЕНИЯ

12.1. Во всем остальном, что не предусмотрено настоящим Договором, Стороны руководствуются действующим законодательством Российской Федерации.

12.2. Стороны будут разрешать возникающие между ними споры и разногласия путем переговоров. При этом под переговорами понимаются как устные консультации, проводимые Сторонами, так и обмен письменными сообщениями.

12.3. В случае не достижения согласия по спорным вопросам в ходе переговоров Стороны могут передать спор в суд в соответствии с правилами о подведомственности и подсудности.

12.4. Все изменения и дополнения оформляются дополнительными соглашениями Сторон в письменной форме и подлежат государственной регистрации в установленном законодательством Российской Федерации порядке. Дополнительные соглашения являются неотъемлемой частью настоящего Договора.

12.5. Все уведомления, извещения являются надлежащими, если они совершены в письменном виде и доставлены получателю по факсу с подтверждением получения, курьером, заказным отправлением или лично под расписку.

12.6. Подписывая настоящий Договор, Участник долевого строительства выражает свое согласие на распоряжение любым образом земельным участком, указанным в п. 2.1 настоящего Договора, включая осуществление объединения, перераспределение, раздела и выдела из указанного земельного участка других (другого) земельных участков и на последующую государственную регистрацию права собственности на вновь образованные (преобразованные) земельные участки.

12.7. Участник извещен, что Жилой дом, в котором находится Объект долевого строительства, объединен общей благоустроенной территорией с другими жилыми объектами недвижимости (далее – комплекс жилых помещений), эксплуатируемыми организацией, осуществляющей функции управления (далее по тексту – Управляющая организация). Тарифы за коммунальные, эксплуатационные и иные услуги на содержание, обслуживание, ремонт и управление общей благоустроенной территорией начисляются в соответствии с действующими ставками оплаты услуг, утвержденными нормативными актами Российской Федерации и калькуляцией затрат Управляющей организации. Подписывая настоящий Договор, Участник подтверждает, что он ознакомлен с внутренними Правилами жильцов комплекса жилых помещений и согласен с их исполнением.

12.8. Настоящий Договор составлен в 3 (Трех) экземплярах, имеющих одинаковую юридическую силу, по одному экземпляру для каждой из Сторон и один экземпляр для предоставления в орган, осуществляющий государственную регистрацию прав на недвижимое имущество и сделок с ним.

13. АДРЕСА, РЕКВИЗИТЫ И ПОДПИСИ СТОРОН

Застройщик:

Общество с ограниченной ответственностью «Специализированный Застройщик Удача Юго-Запад Капитал»

170518 Тверская область, Калининский район, д. Кривцово, ул. Удачная, д.3

ИНН 6950192037 КПП 694901001 ОГРН 1166952059570

тел. 8 (4822) 57-00-75 Адрес электронной почты: info@ydacha.org

Директор _____ / В.С. Прохоров /

Участник долевого строительства:

тел. _____ Адрес электронной почты: _____

_____/_____

**Описание квартиры с указанием ее местоположения на плане
создаваемого Объекта долевого строительства и планируемой площади:**

Будущий номер квартиры – _____.

Общая площадь квартиры – 103 кв. м.

Жилая площадь квартиры – 49,1 кв. м

Количество комнат – 4 (11,1; 14,3; 12,7; 11,0 кв.м)

Площадь вспомогательных помещений – 53,9 кв. м., в т.ч.:

Кухня-гостиная – 25,7 кв.м.

Холл 1 этажа – 7,4 кв.м.

Тамбур – 4,2 кв. м

Санузел – 4,5 кв.м.

Холл 2 этажа – 4,0 кв.м.

Ванная – 8,1 кв.м.

Фундамент: свайный, на сваях 200х200мм с устройством монолитного ростверка

Стены наружные квартиры выполнены из мелких стеновых ячеистых блоков объемным весом 500 кг/куб. м. толщиной 300 мм, утеплением минераловатными плитами и облицовкой керамическим кирпичом

Стены внутренние и перегородки выполнены из мелких стеновых ячеистых блоков

Перекрытие цоколя и 1 этажа – сборные, из ж/б плит заводского изготовления, 2-го этажа – деревянные балки, обработанные огнебиозащитным составом, утепление минераловатными плитами толщ. 200 мм

Перекрытия над оконными и дверными проемами в наружных стенах - сборные железобетонные, в перегородках – металлические уголки

Межкомнатные перегородки - выполнены из мелких стеновых ячеистых блоков

Окна - ПВХ с двухкамерными энергосберегающими стеклопакетами с комплектацией скобяными изделиями

Подоконные доски и оконные откосы в квартире не устанавливаются

Входная дверь в квартиру – металлическая

Штукатурка стен не выполняется

Стяжка пола 1 и 2-го этажа не выполняется

Межкомнатные внутренние дверные блоки не устанавливаются

Крыша скатная, стропильная, с холодным чердаком

Кровля – металлочерепица

Водоснабжение и канализация – выполняется подводка с устройством запорной арматуры и установкой счетчика расхода ХВС, разводка сетей водопровода и канализации внутри жилого помещения квартиры, приобретение ванны и санфаянса осуществляются собственником

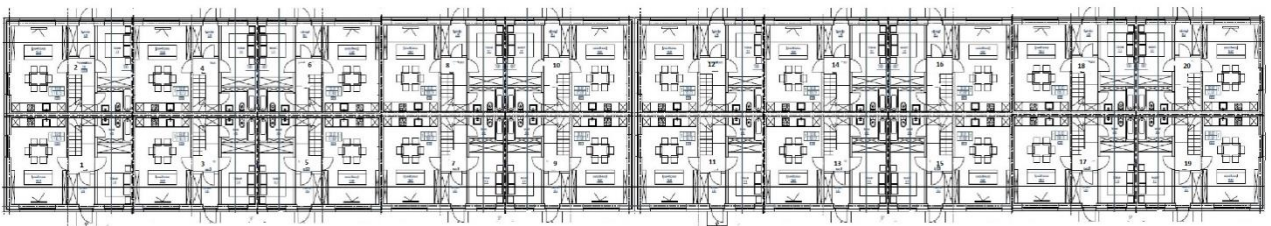
Отопление- устанавливается газовый котел, разводка системы отопления выполняется собственником

Электроснабжение - внутри квартиры устанавливается щит квартирный ЩК, разводка групповых сетей внутри квартиры, установка выключателей, розеток выполняется собственниками

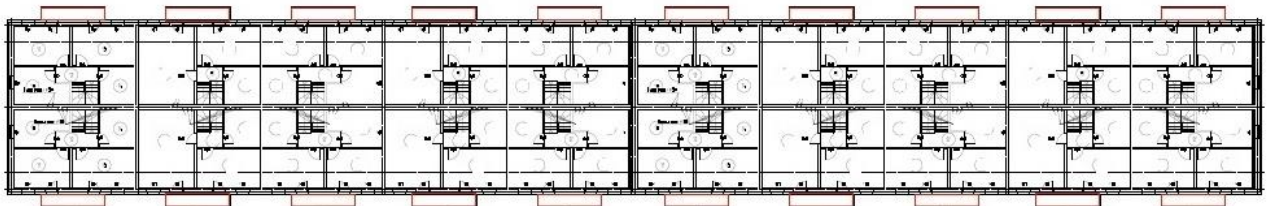
Пищеприготовление осуществляется газовыми плитами (приобретается собственником)

Все последующие работы по доведению квартиры до полной готовности выполняются Участником долевого строительства самостоятельно, после оформления права собственности на квартиру

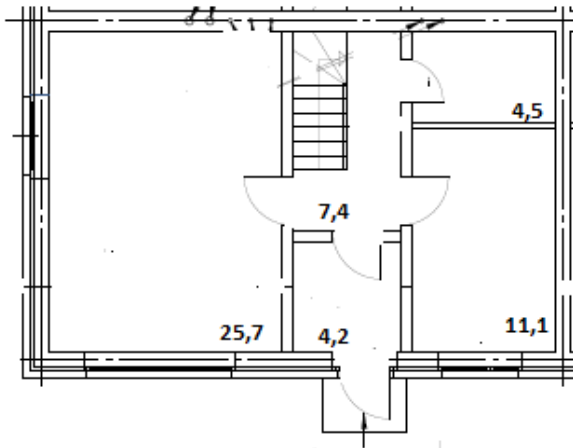
План 1 этажа



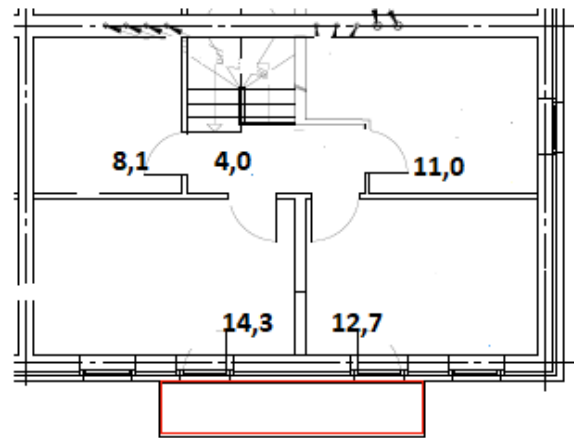
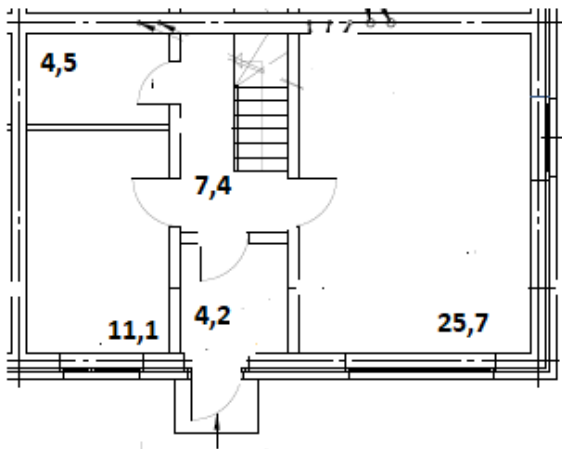
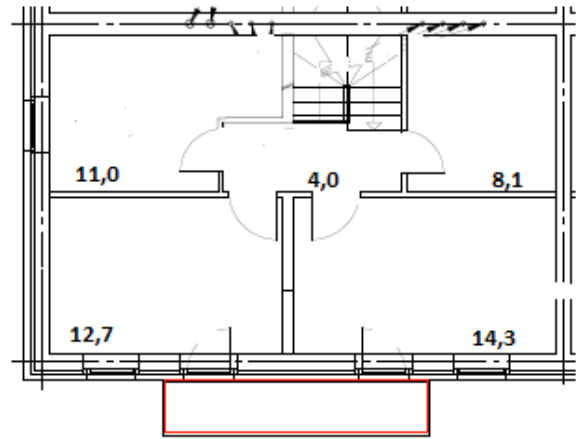
План 2 этажа



План 1 этажа



План 2 этажа



Общие сведения о «Жилом доме»:

Многоквартирный жилой дом, состоящий из 20 квартир;

Общая площадь дома – 2232 кв.м.;

Материал наружных стен и каркаса объекта - бескаркасные со стенами из мелких стеновых ячеистых блоков объемным весом 500 кг/м³ толщиной 300 мм с утеплением минераловатными плитам и наружной облицовкой из керамического кирпича;

Перекрытие цоколя и 1 этажа – сборные пустотные ж/б плиты по монолитному поясу; 2-го этажа – деревянные балки, обработанные огнебиозащитным составом, утепление минераловатными плитами толщ. 200 мм;

Класс энергоэффективности– «С»;

Сейсмостойкость: до 5 баллов, в зданиях и сооружениях с расчетной сейсмичностью 5 и менее баллов специальные антисейсмические мероприятия не предусматриваются.

Застройщик _____

Участник долевого строительства _____